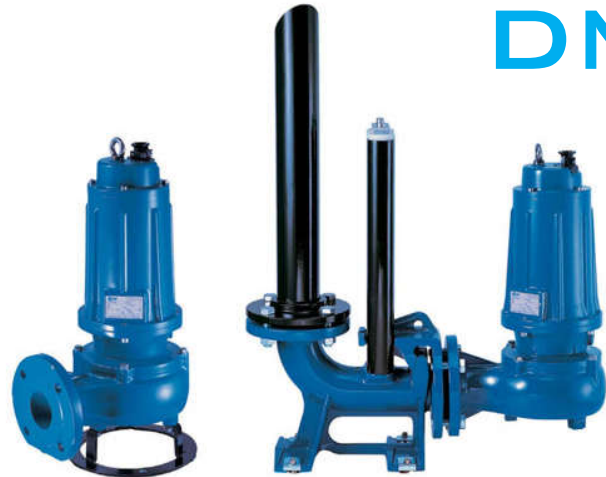
**DM****GENERALITA' / FEATURES**

Elettropompe sommergibili da drenaggio con girante monocanale che, oltre ad elevate portate, garantiscono prevalenze eccellenti. Ideali per applicazioni civili ed industriali sono progettate per uso gravoso. Prevalenze fino a 30 metri. Portate fino a 144 m³/h. Disponibili per installazione libera e con piede di accoppiamento.

Centrifugal single-channel drainage pumps that besides high capacity, they guarantee high head. These pumps, ideal for industrial and civil application, are specially designed for heavy use. Head up to 30 m. Capacity up to 144 m³/h. Available for mobile and permanent installation with coupling foot.

MATERIALI / MATERIALS

- Corpo pompa in ghisa con bocca flangiata
- Girante in ghisa
- Albero motore in acciaio inox AISI 304 per la parte idraulica
- Doppia tenuta meccanica in carburo di silicio/ceramica carbone, con barriera d'olio e con paraolio lato pompa
- Cavo elettrico di alimentazione lungo 10 m in H07RNF

- *Cast-iron casing with threaded bore*
- *Cast iron impeller*
- *Stainless steel AISI 304 motor shaft on the hydraulic side*
- *Double silicon carbide/ceramic carbon mechanical seal with oil barrier on pump side*
- *10 m electric cable of H07RNF*

MOTORE / MOTOR

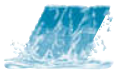
- Motore ad induzione a 2 poli, 50 Hz (n= 12900 rpm) in bagno d'olio, adatto per il servizio continuo
- Protezione IP68 Isolamento in classe F
- Alimentazione monofase 230V: per il funzionamento è necessario prevedere un quadro elettrico completo di condensatore (da 35 uF per la versione da HP 1,5; da uF per la versione da 2HP)
- Alimentazione trifase 400V con protezione a carico dell'utente

- *2 poles induction motor, 50 Hz (n= 1400 rpm) in oil bath, suitable for continuous duty*
- *IP68 protection, Class F insulation*
- *230V Single-phase feeding: to operate the pump a control board with capacitor must be used (35 uF for the 1,5 HP version; 50 uF the 2 HP version).*
- *400V Three-phase feeding with protection at user's care*

LIMITI DI IMPIEGO / OPERATING CONDITIONS

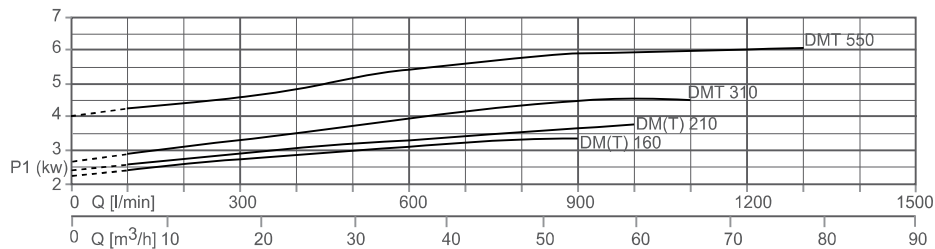
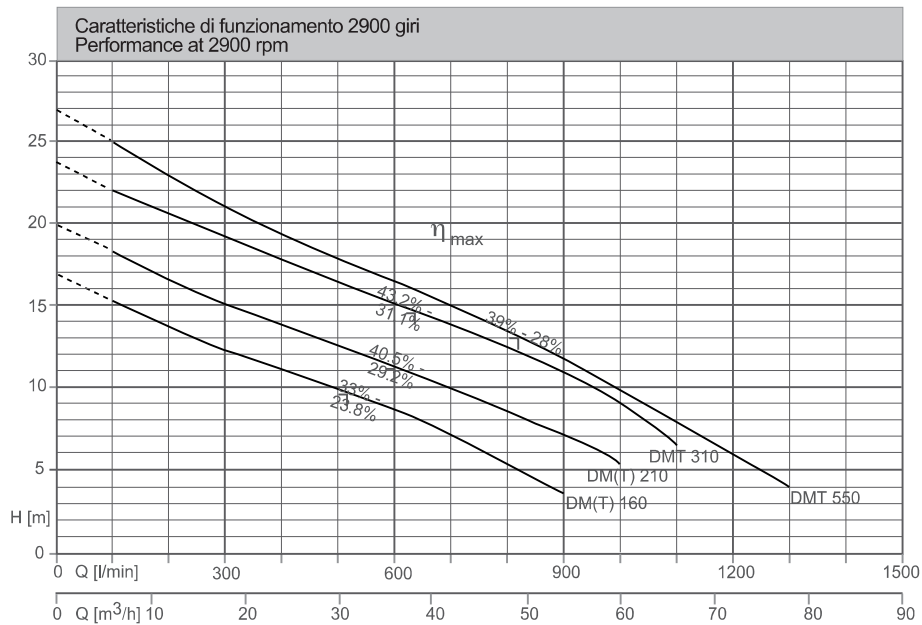
- Temperatura del liquido pompato 0-40°C
- Profondità di immersione max 20 metri

- *Maximum temperature of pumped liquid: 40°C*
- *Maximum immersion depth 20 m*



SERIE - SERIES

DM



CARATTERISTICHE TECNICHE / TECHNICAL PERFORMANCE

Modello - Model		P2		P1 (kW)		Q (m ³ /h - l/min)															
1~	3~					H (m)															
DM 160	DMT 160	1.5	1.1	2.8	2.6	17.0	15.3	13.8	12.3	11.0	9.8	8.4	7.1	5.5	3.8	-	-	-			
DM 210	DMT 210	2	1.5	3.3	3.1	19.9	18.4	16.7	15.2	13.8	12.4	11.3	10.1	8.6	7.0	5.2	-	-			
	DMT 310	3	2.2	-	4.1	23.9	22.2	20.6	19.1	17.8	16.3	15.0	13.8	12.3	10.9	9.1	6.4	-			
	DMT 550	5.5	4	-	5.6	27.0	24.9	23.0	21.1	19.5	17.8	16.3	14.7	13.0	11.5	9.8	7.9	4.0			

Passaggio Solidi
Free passage
50 mm (DM 160-210-310)
45 mm (DMT 550)
50 mm (DMT 1000)



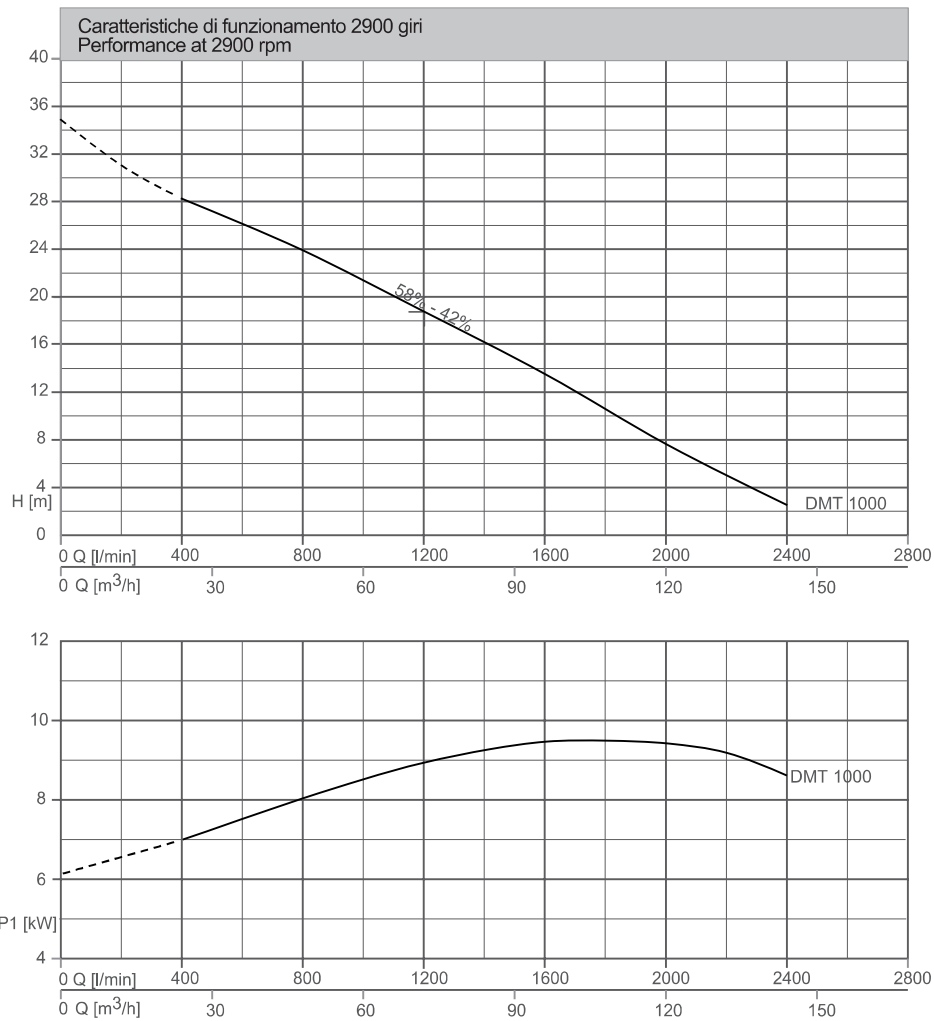
DM 160 - 310



DMT 550 - 1000

η_h max: rendimento idraulico massimo
e rispettivo rendimento totale

Maximum hydraulic efficiency
and respective total efficiency



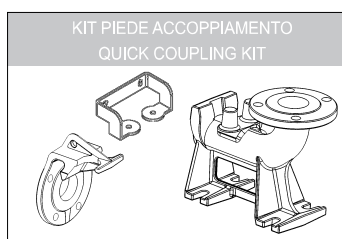
CARATTERISTICHE TECNICHE / TECHNICAL PERFORMANCE

Modello - Model	P ₂		P ₁ (kW) 3~	Q (m ³ /h - l/min)													
				0	12	24	36	48	60	72	84	96	108	120	132	144	
3~	(HP)	(kW)	3~	0	200	400	600	800	1000	1200	1400	1600	1800	2000	2200	2400	
				H (m)													
DMT 1000	10	7.4	9.6	34.9	30.9	28.3	26.1	23.7	21.3	18.7	16.1	13.2	10.2	7.4	4.6	2.1	

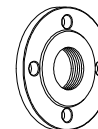


DM

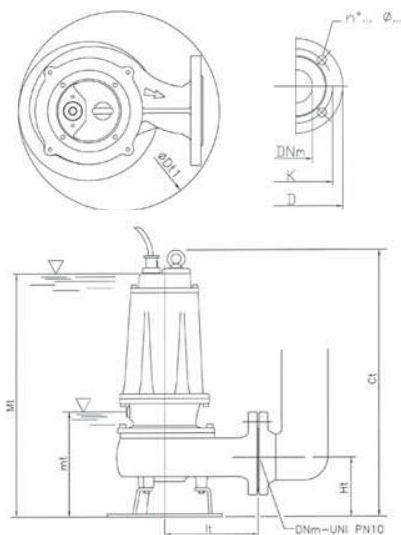
COMPONENTI/COMPONENTS	MATERIALI/MATERIALS
Corpo motore, parte idraulica Motor housing, hydraulic part	Ghisa grigia grey cast iron
motore elettrico Electric motor	Asincrono, a bagno d'olio asynchronous type, oil immersed
Albero (lato pompa) Shaft (pump side)	Acciaio inossidabile stainless steel
Tenuta meccanica lato motore Motor side mechanical seal	Ceramica carbone carbon - ceramic
Tenuta meccanica lato pompa Pump side mechanical seal	Carburo di silicio - carburo di silicio silicon carbide - silicon carbide
Bulloni Bolts	Acciaio inossidabile A2 A2 stainless steel
Supporto piede Foot support	Ferro zincato galvanized iron
Guarnizioni (O-ring) Gaskets (O-Rings)	Gomma NBR NBR rubber



Flangia
Counterflange

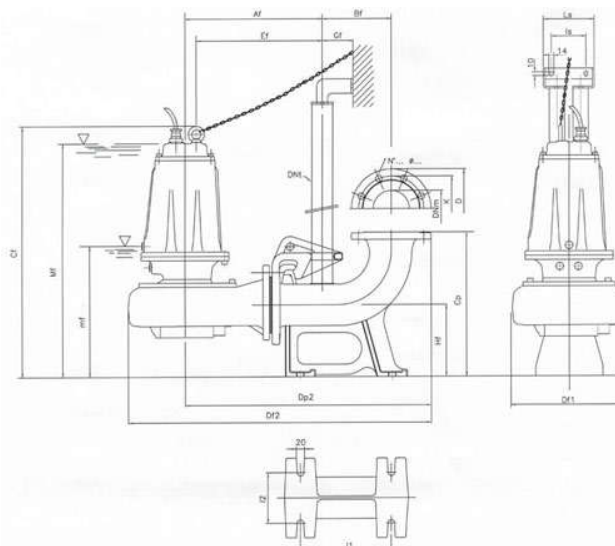


LIBERA - MOBILE INSTALLATION
DM 160-1000



mt: livello minimo di lavoro
Mt: livello minimo per servizio continuo
mt: lowest working level
Mt: lowest level for continuous duty

INSTALLAZIONE CON KIT PIEDE ACCOMPAGNAMENTO
FIXED INSTALLATION WITH QUICK COUPLING KIT
DMT 160-1000/P



CARATTERISTICHE TECNICHE / TECHNICAL PERFORMANCE

Modello - Model	DIMENSIONI - DIMENSIONS (mm)						Flange UNI PN10				PESO/WEIGHT kg
	Ct	øDt1	Ht	lt	mt	Mt	DNm	K	D	n°...ø...	
DMT 160	551	308	123	191	243	513	65	145	185	4...18...	39
DM 160-DMT 210	551	308	123	191	243	513	65	145	185	4...18...	40
DM 210-DMT 310	551	308	123	191	243	513	65	145	185	4...18...	41
DMT 550	645	370	148	210	285	600	80	160	200	8...18...	69
DMT 1000	725	375	178	232	358	670	80	160	200	8...18...	93

Modello - Model	DIMENSIONI - DIMENSIONS (mm)																Flange UNI PN10			
	Af	Bf	Cf	Cp	Df1	Df2	Dp2	Dnt	Ef	Gf	Hf	I1	I2	Is	Ls	mf	Mf	DNm	K	D
DMT 160/P	303	145	560	260	200	639	327.5	1" 1/4	280	55	130	200	100	95	140	251	521	65	145	185
DM 160-DMT 210/P	303	145	560	260	200	639	327.5	1" 1/4	280	55	130	200	100	95	140	251	521	65	145	185
DM 210-DMT 310/P	303	145	560	260	200	639	327.5	1" 1/4	280	55	130	200	100	95	140	251	521	65	145	185
DMT 550/P	350	165	690	340	220	720	615	2"	319	85	190	250	140	130	180	327	642	80	160	200
DMT 1000/P	370	165	745	340	240	750	615	2"	350	85	190	250	140	130	180	380	690	80	160	200